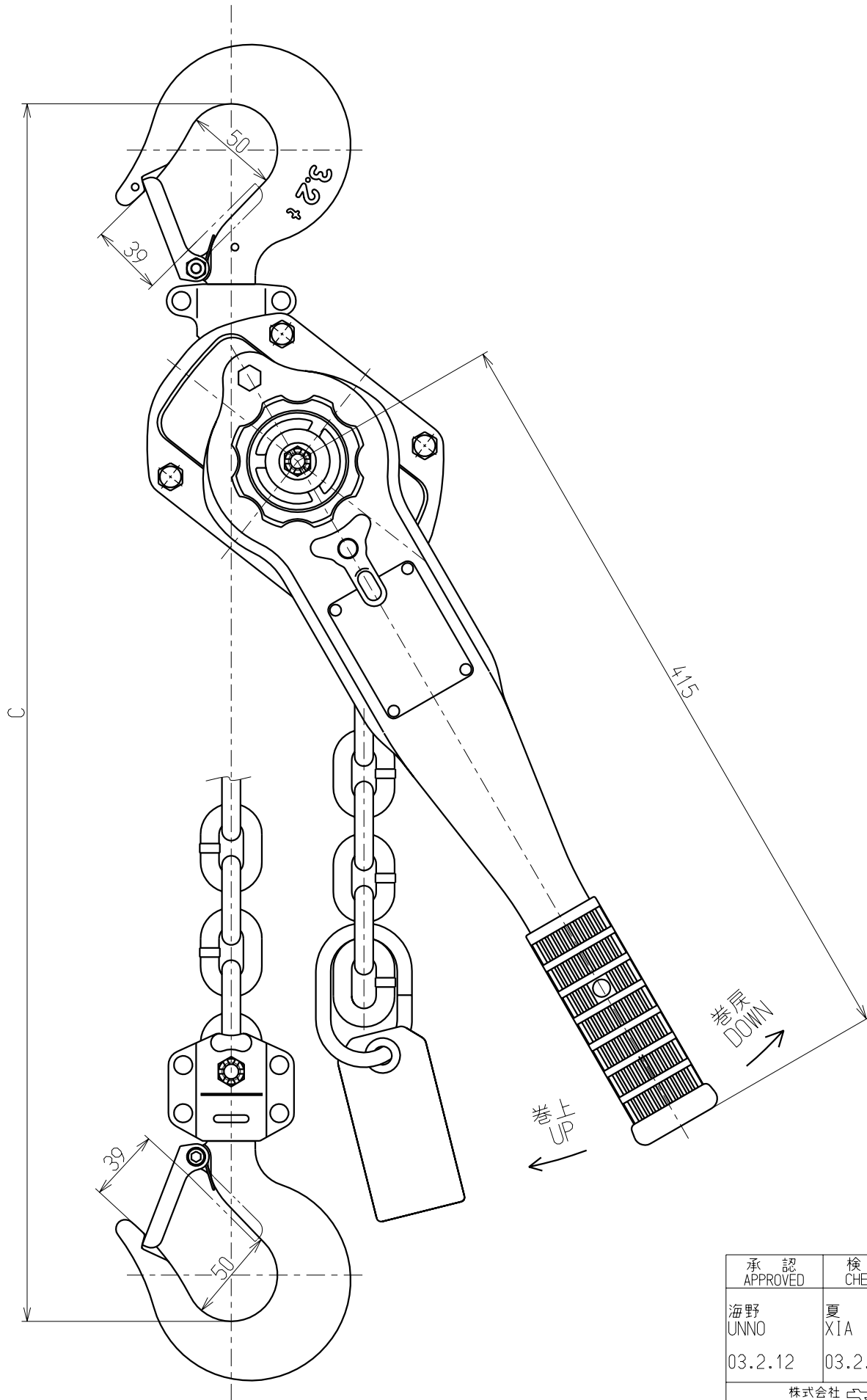
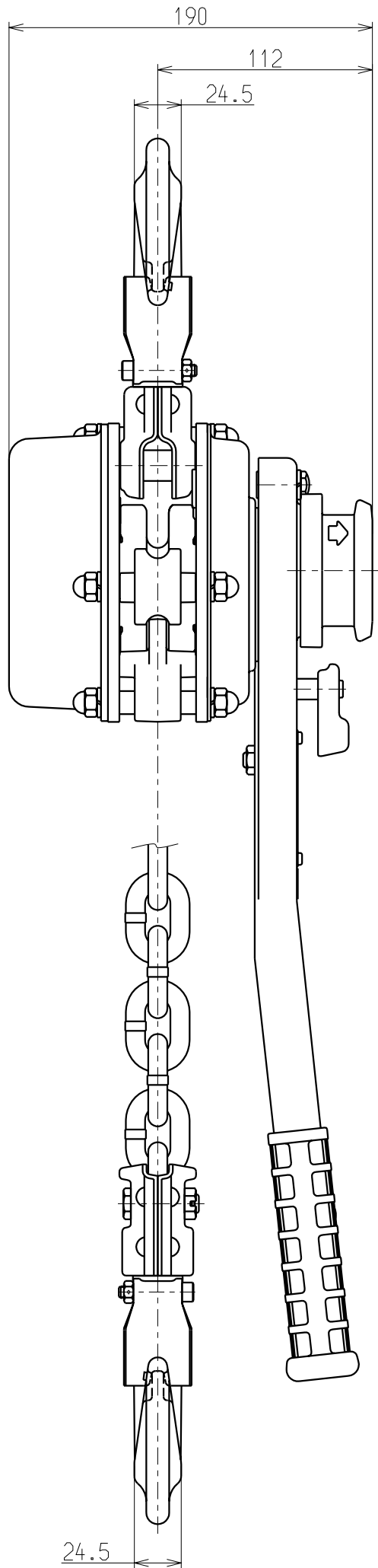


A
B
C
D
E
F



| 諸元表 Particulars | |
|--|-------------------|
| 種類 (呼び) Nominal Capacity | 3.2t |
| 定格荷重 Rated Load | 3200 kg |
| 揚程 Lift | 1.5 m |
| フック間最小距離 : C Minimum Headroom : C | 395 mm |
| ロードチェーン 線径 x 掛数 Load chain Diameter x Chain Fall Lines | 10mm x 1 |
| 試験荷重 Test Load | 47040 N (4800 kg) |
| 巻上平均手動力 Hand Pull to Lift Full Load | 363 N (37 kg) |
| 質量 Mass | 15 kg |

| 承認 APPROVED | 検閲 CHECKED | 設計 DESIGNED |
|----------------|---------------|----------------|
| 海野 UNNO | 夏 XIA | 石川 ISHIKAWA |
| 03.2.12 | 03.2.12 | 03.2.12 |

株式会社 **キトー**
KITO CORP.

| | | | |
|---------------|---------------|---|-----|
| 名称 TITLE | | 3.2t L5形 レバーブロック LB SERIES LEVER HOIST | |
| 形式 CODE | LB032 | 尺度 SCALE | 1/3 |
| 図番 DWG.NO. | L5BD032-12100 | 出図 DATE | |