

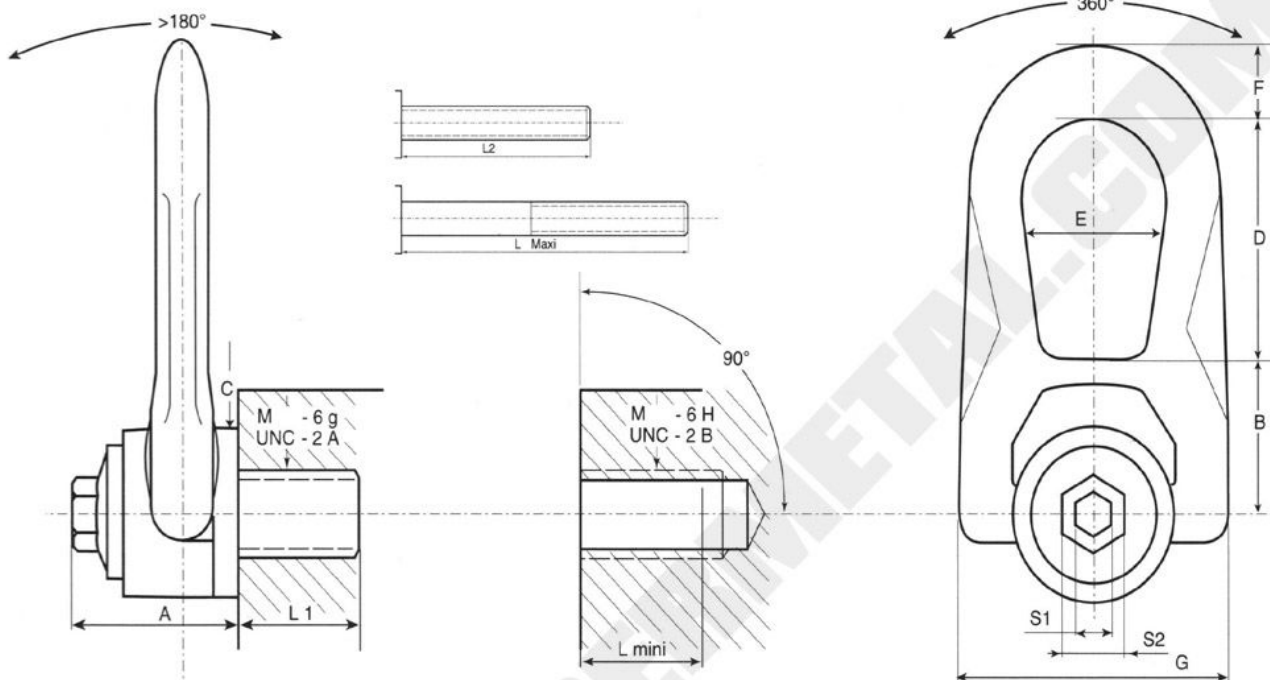


DOUBLE SWIVEL RING

Patents filed / Geschütztes Warenzeichen / Brevets déposés / Patente registrada

HIGH TENSILE - HAUTE RESISTANCE
HOCHFEST - ALTA RESISTENCIA

Class > 8



Reference Référence Referenz Referencia	W L L C M U Höchstbelastung C M U	Safety factor Coef. sécurité Sicherheitsfaktor Coef. seguridad	N° Chain Chaîne Ketten Cad.	Diameter Diamètre Durchmesser Diámetro	Ø	P	Standard L1	L2 *	L Maxi *	N.m Foot.LBS	S1	S2	A	B	C	D	E	F	G	Weight Poids Gew. Peso Kg
DSR M 8	0,3 TO	5	4	M8 (x1,25)			14		179	6	8	16	33	30	30	38	27	14	53	0,32
DSR M 10	0,6 TO	5	5	M10 (x1,50)			17	50/50	179	10	8	16	33	30	30	38	27	14	53	0,32
DSR M 12	1 TO	5	6	M12 (x1,75)			21	50/50	179	15	8	16	33	30	30	38	27	14	53	0,32
DSR M14*	1,3 TO	5	6	M14 (x2)			23		170	30	8	20	45	42	45	54	38	17	76	0,83
DSR M 16	1,6 TO	5	7	M16 (x2)			27	110/110	170	50	8	20	45	42	45	54	38	17	76	0,85
DSR M18*	2 TO	5	7	M18 (x2,5)			27		170	70	8	20	45	42	45	54	38	17	76	0,86
DSR M 20	2,5 TO	5	9	M20 (x2,5)			30	110/110	170	100	8	20	45	42	45	54	38	17	76	0,91
DSR M22*	3 TO	5	9	M22 (x2,5)			33		200	120	14	24	62	55	60	83	55	25	107	2,44
DSR M 24	4 TO	5	11	M24 (x3)			36	100/100	200	160	14	24	62	55	60	83	55	25	107	2,45
DSR M27*	5 TO	5	13	M27 (x3)			40		200	160	14	24	62	55	60	83	55	25	107	2,54
DSR M 30	6,3 TO	5	14	M30 (x3,5)			45	100/100	200	250	14	24	62	55	60	83	55	25	107	2,66
DSR U 038	1,200 LBS	5		UNC 3/8"-16			17		179	8 _{FL}	5/16"	5/8"	33	30	30	38	27	14	53	0,32
DSR U 050	2,200 LBS	5		UNC 1/2"-13			21		179	12 _{FL}	5/16"	5/8"	45	42	45	38	27	17	76	0,83
DSR U 058	3,800 LBS	5		UNC 5/8"-11			24		170	40 _{FL}	5/16"	20	45	42	45	54	38	17	76	0,85
DSR U 075	5,500 LBS	5		UNC 3/4"-10			30		170	80 _{FL}	5/16"	20	45	42	45	54	38	17	76	0,86
DSR U 100	10,000 LBS	5		UNC 1"-8			36		200	125 _{FL}	9/16"	24	62	55	60	83	55	25	107	2,50

* no/non/nicht/no standard

Others variants of the fixing axis on request / Autres variantes de l'axe de fixation sur demande / Andere Varianten des Verbindungsbolzens auf Anfrage / Ostras variantes de ejes de fijación bajo solicitud